

## 商品の お取り扱いについて



### ◎ お取り扱いについて

**設置方法** ※箱から取り出す際に鬼瓦を素手で触らないでください。

鬼瓦家守は【壁掛け】、【据置き】の両方の設置が可能です。壁掛けはネジ固定以外に、下地の無い石膏ボード壁でも付属の小鋏で固定できます。



【壁掛け】

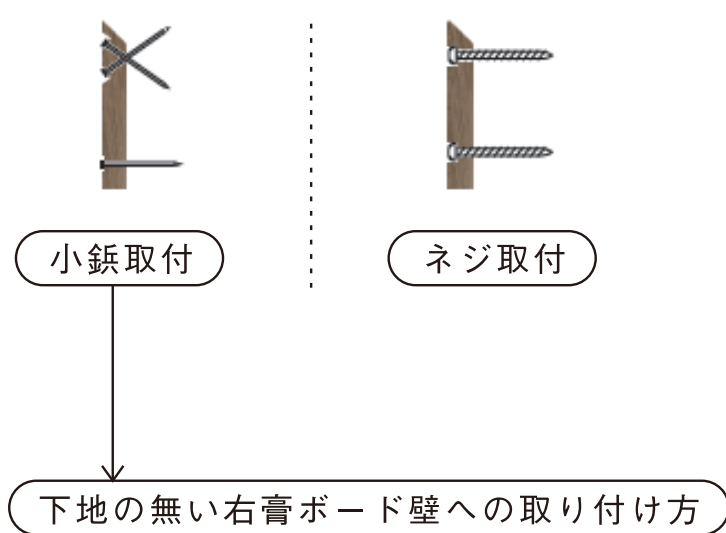
プレートを壁に固定し掛ける。



【据置き】

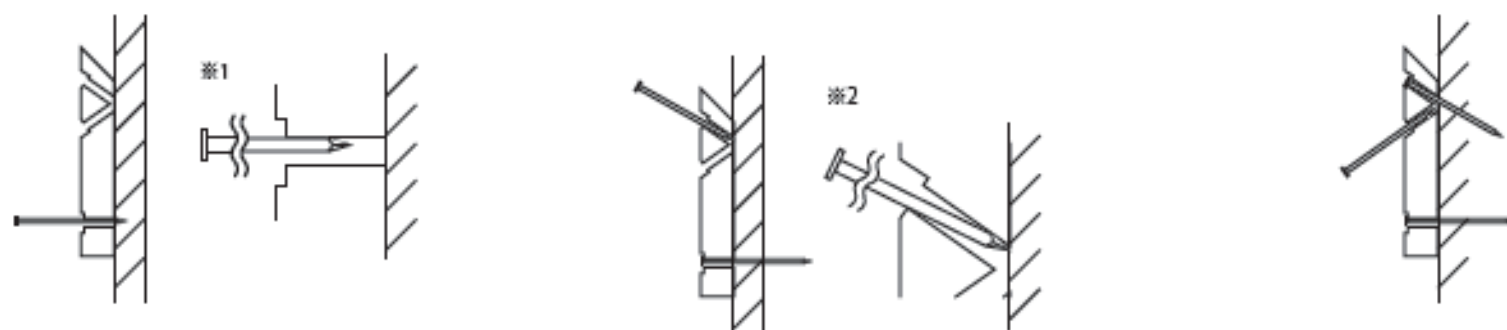
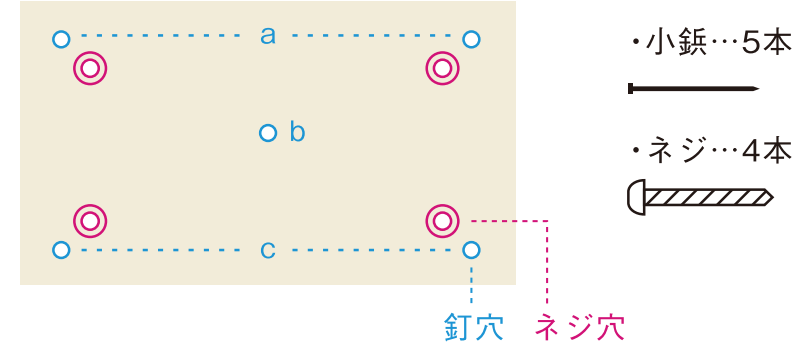
ベース差込口左側にあるクッションにプレートを押当てながら図のように差込む。プレートが緩い場合は両面テープで接着する。

#### <壁掛け時の取付について>



#### - 付属品 -

・ベース(プレート付)…1枚 ・転倒抑止クッション…2ヶ



① 釘穴 c に小鋏を刺す。 → ② 釘穴 a に小鋏を刺す。 → ③ 釘穴 b に小鋏を刺す。  
※2本目を刺す際、水平を確認する。

プレートの位置を変更したい場合 ②③の小鋏は釘穴と小鋏の間にマイナスの精密ドライバーを挿入して小鋏を引き抜く。①の小鋏はプレートと一緒に手前に引き抜く。

### ◎ サイズ・メンテナンス

#### サイズ等

高さはベースを含め、約 140mm 程、重さはベースと鬼瓦のセットで約 800g です。  
鬼瓦の種類によって多少変動します。



	縦	横	厚	重量
鬼瓦	90mm	110mm	50mm	400g
ベース	140mm	200mm	26mm	400g
箱	230mm	245mm	85mm	200g

#### 材質及びメンテナンス

##### 鬼瓦：粘土焼成品

メンテナンス：汚れが目立つ場合は軍手を着用の上、鬼瓦を固定しているビスを外し、水洗いが可能です。メラニンスポンジを使用すると汚れが落ちやすくなります。

##### ベース：木材(ウォールナット)

メンテナンス：乾拭き又は水拭きを行い、木肌が毛羽立つようでしたら市販の家具用オイルなどを塗ってください。